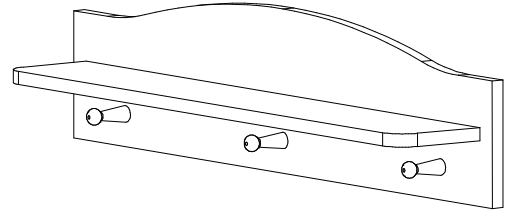
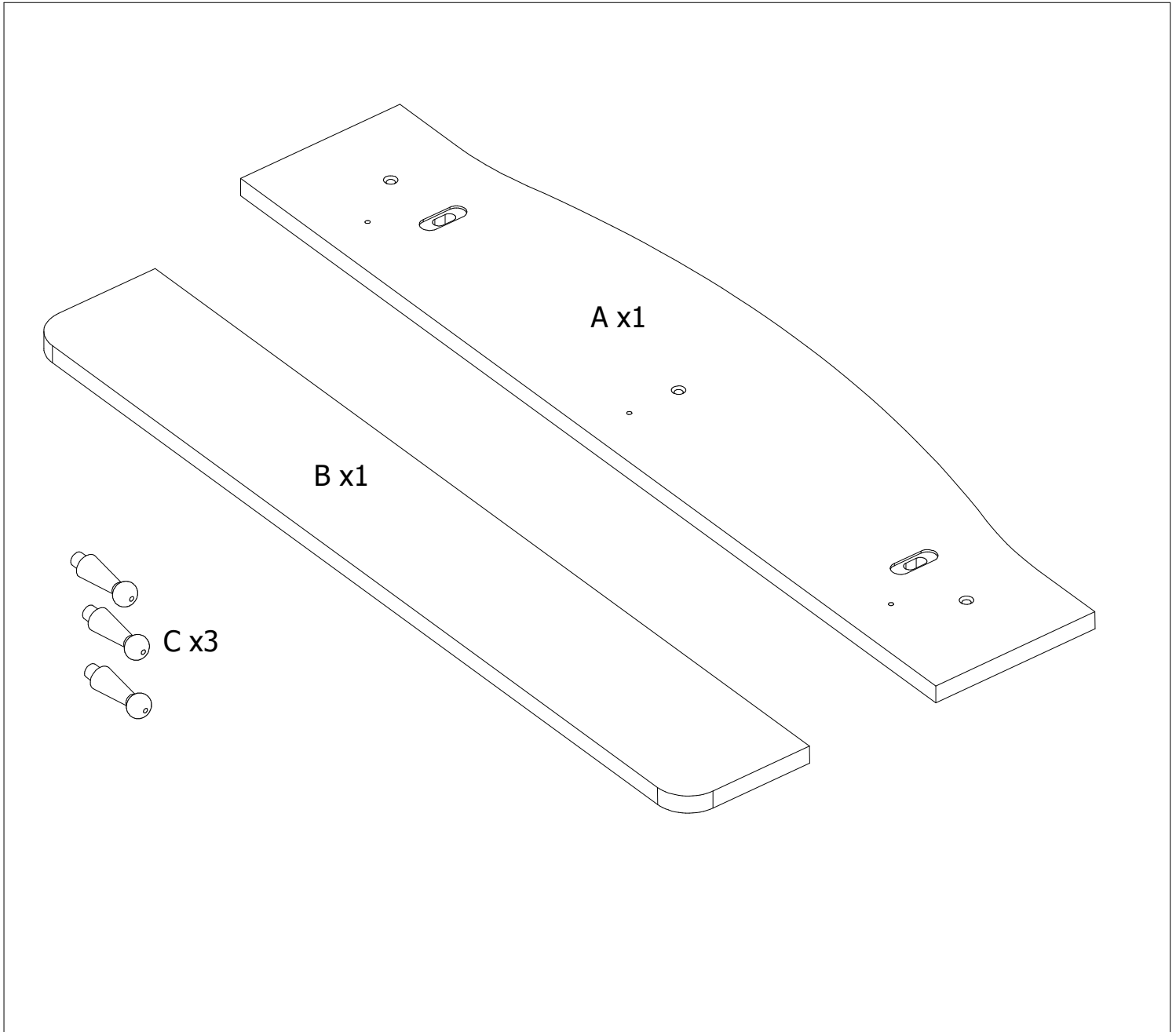
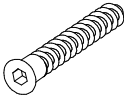




SHELF „JAKE”
 WANDREGAL „JAKE”
 ESTANTERIA „JAKE”
 WANDREK „JAKE”
 ESTANTE „JAKE”
 ПОЛКА НАВЕСНАЯ „JAKE”
 PÓŁKA „JAKE”

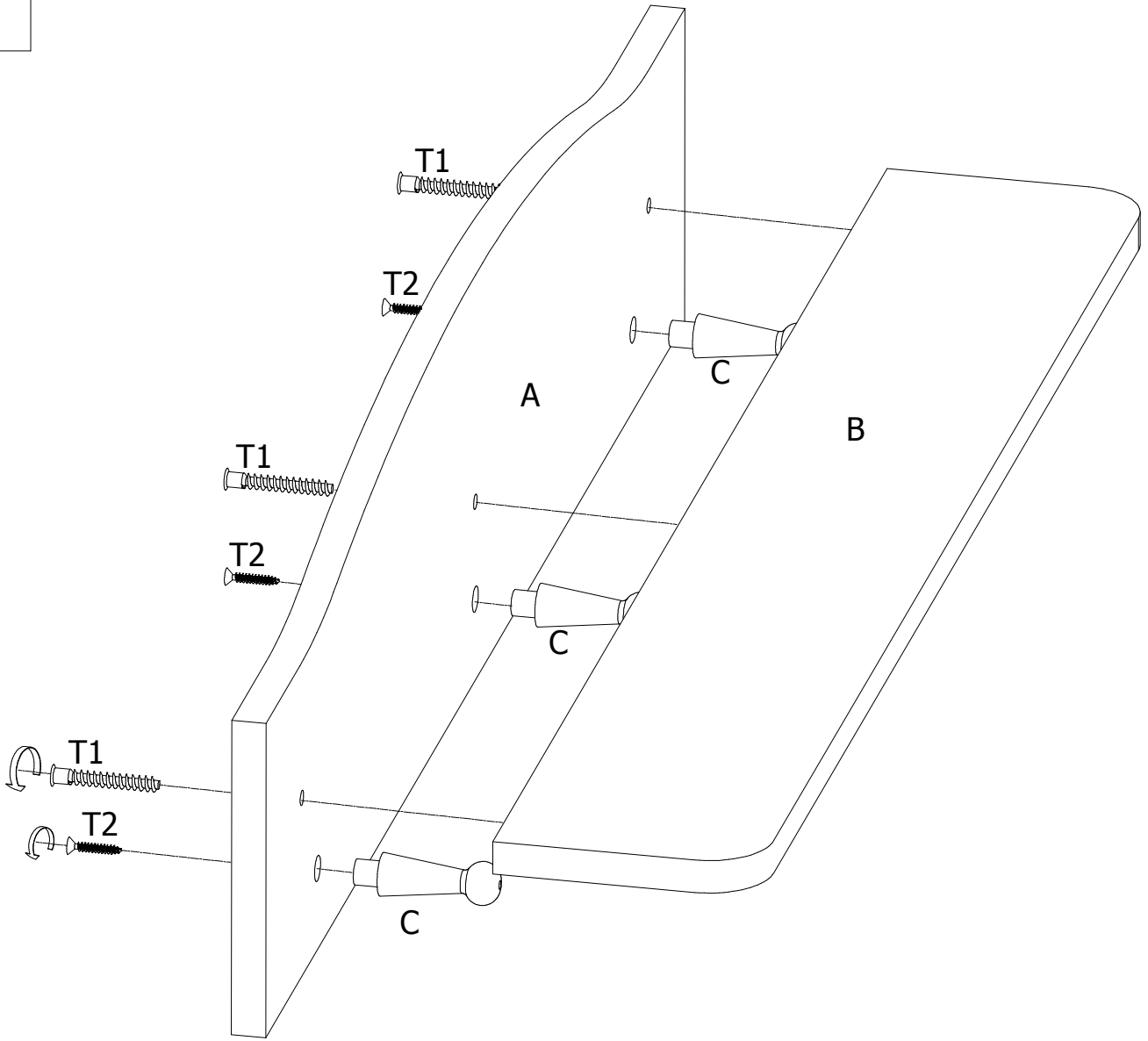


Mounting instruction / Montageanleitung / Instrucciones de montaje / Montage instructie /
 INSTRUCTIONS DE MONTAGE / Инструкция сборки / Instrukcja montażu



 T1 x3 7x70	 T2 x3 4x20	 T3 x1			
--	--	---	--	--	--

1



2

